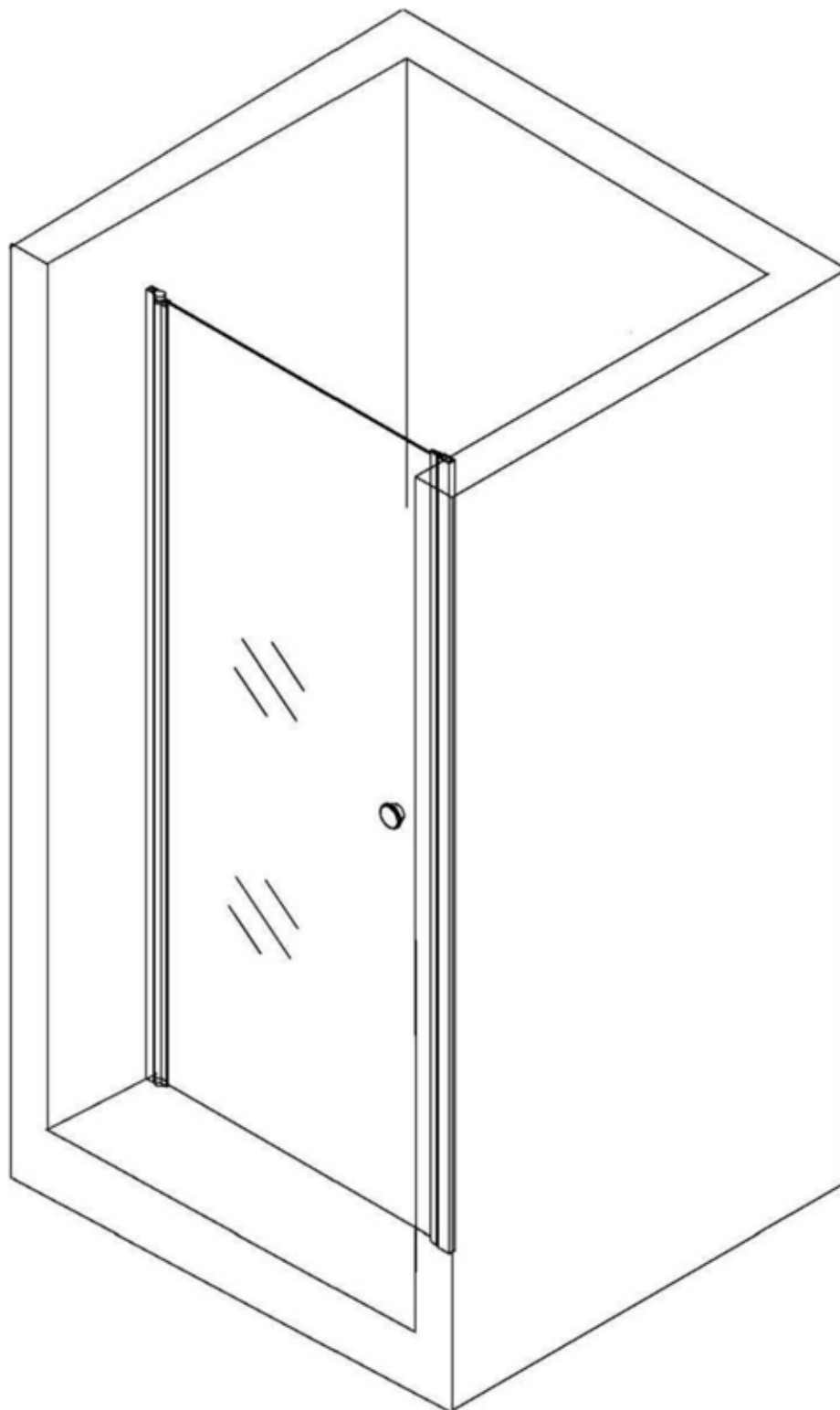
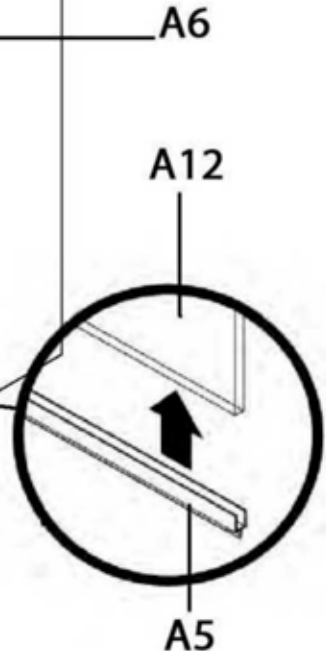
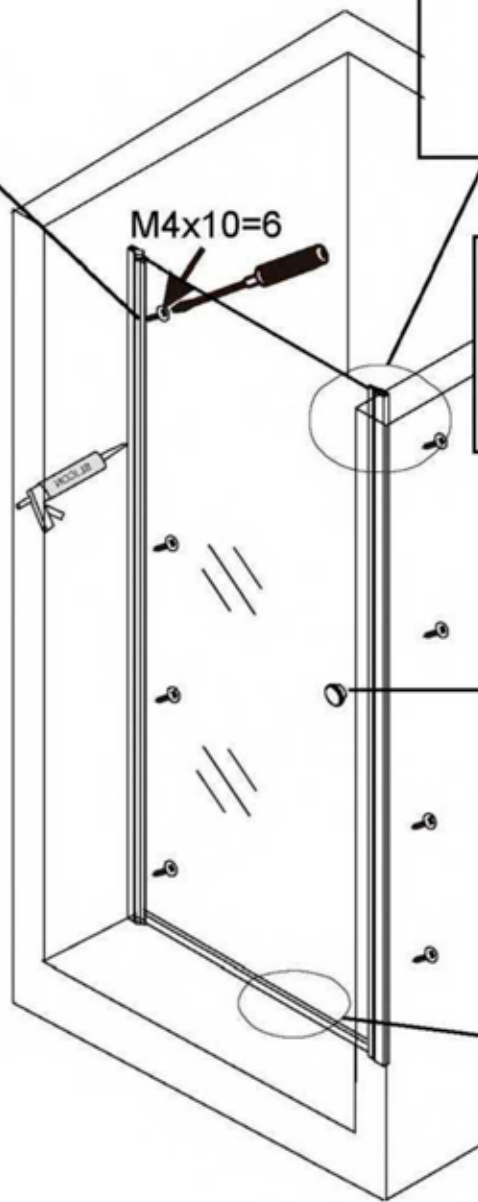
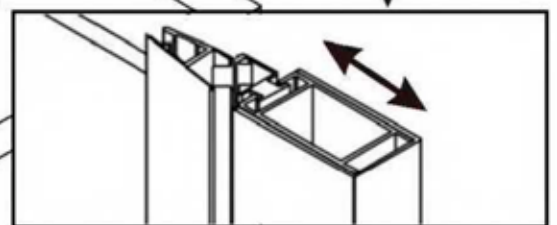
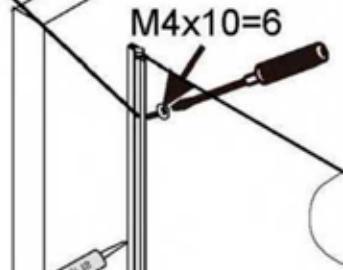
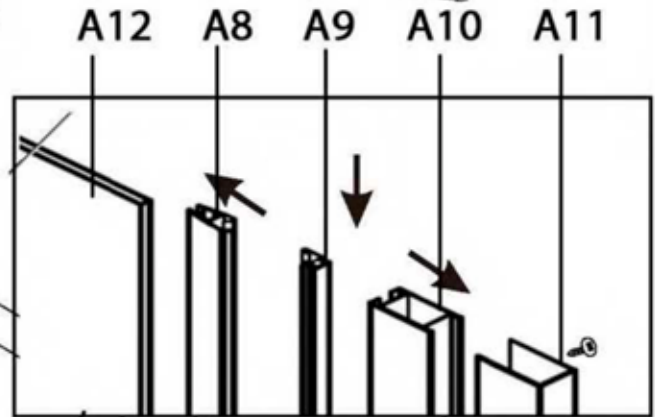
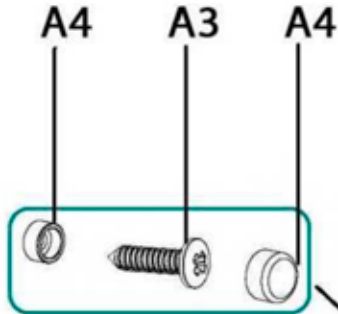
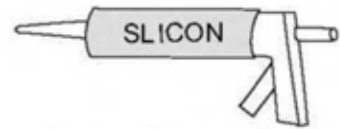
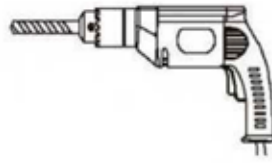


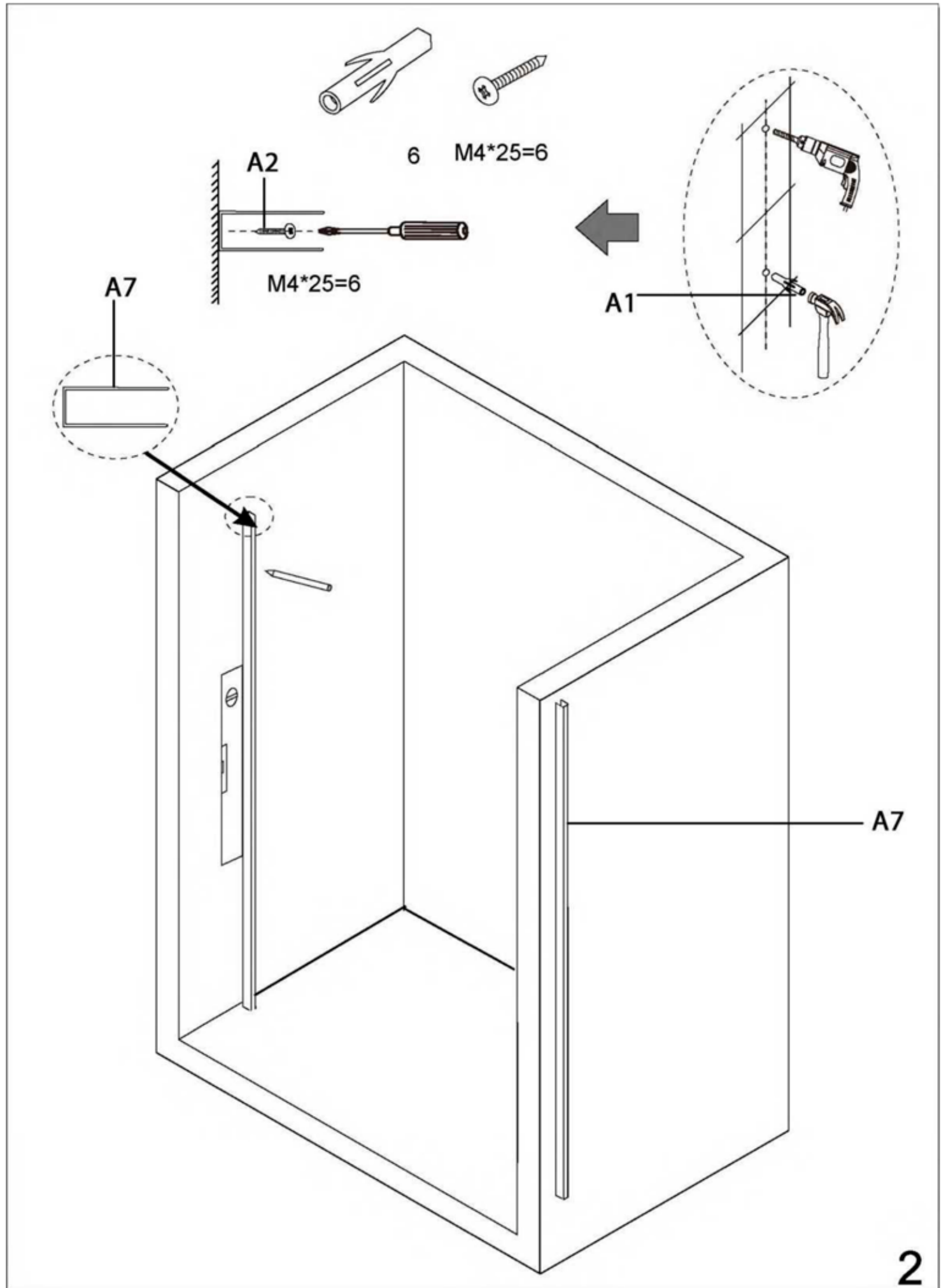
Душевая дверь в нишу

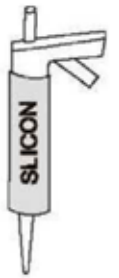
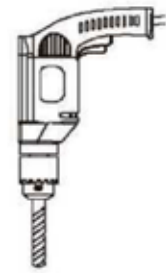
**DE90B**



M4\*10=8







A1



6

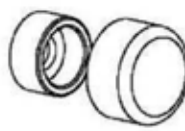
A2



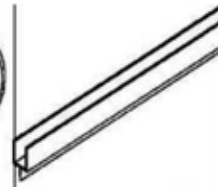
M4\*25=6



M4\*10=8



8



1



1



2

A8



1

A9



1

A10



1

A11



1

A12

