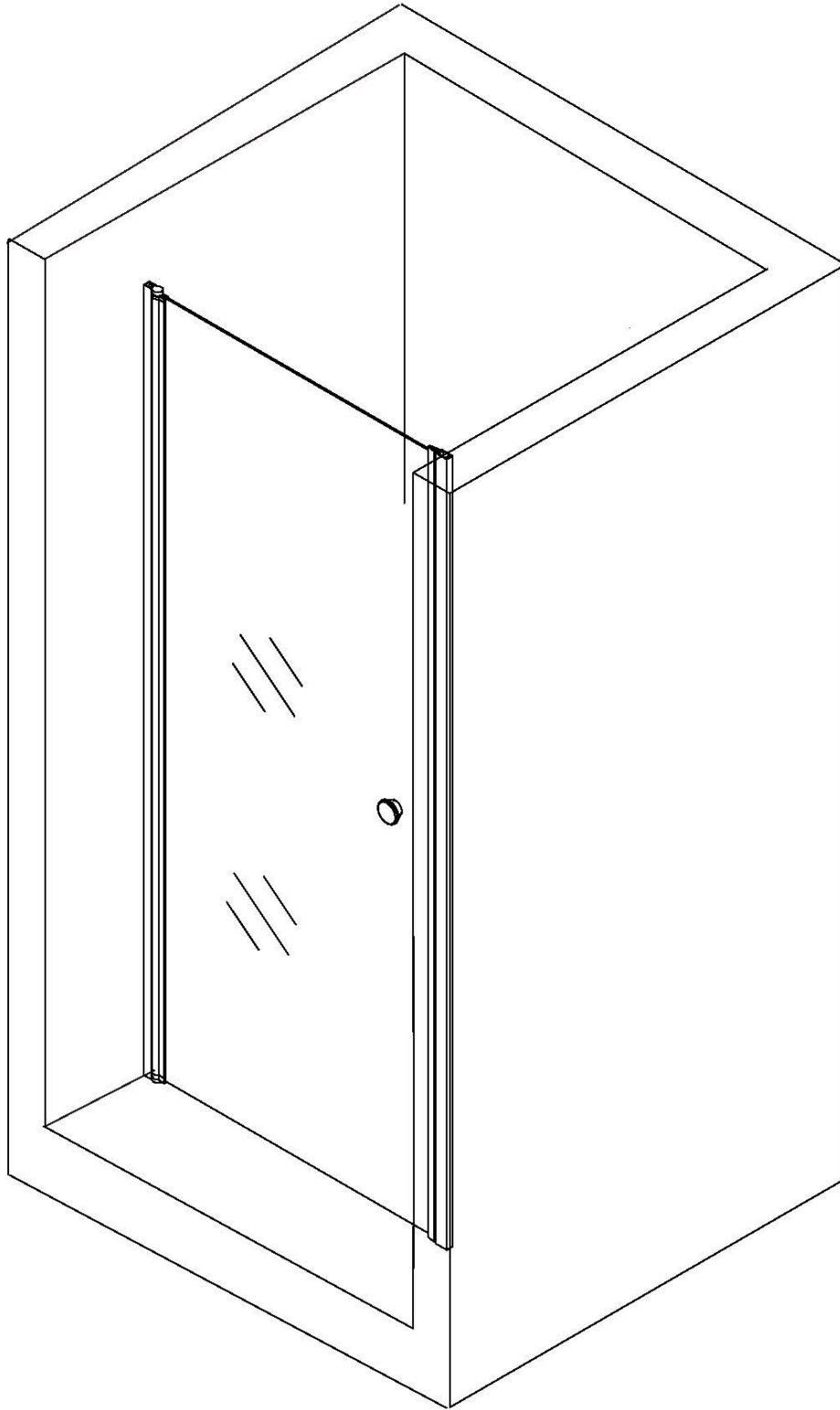
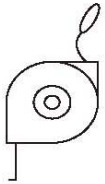




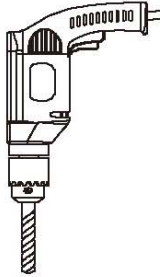

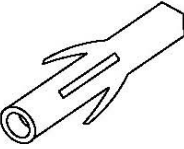


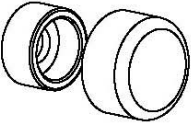
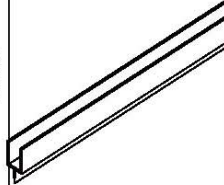
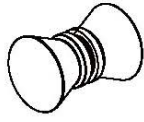



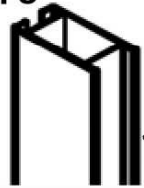


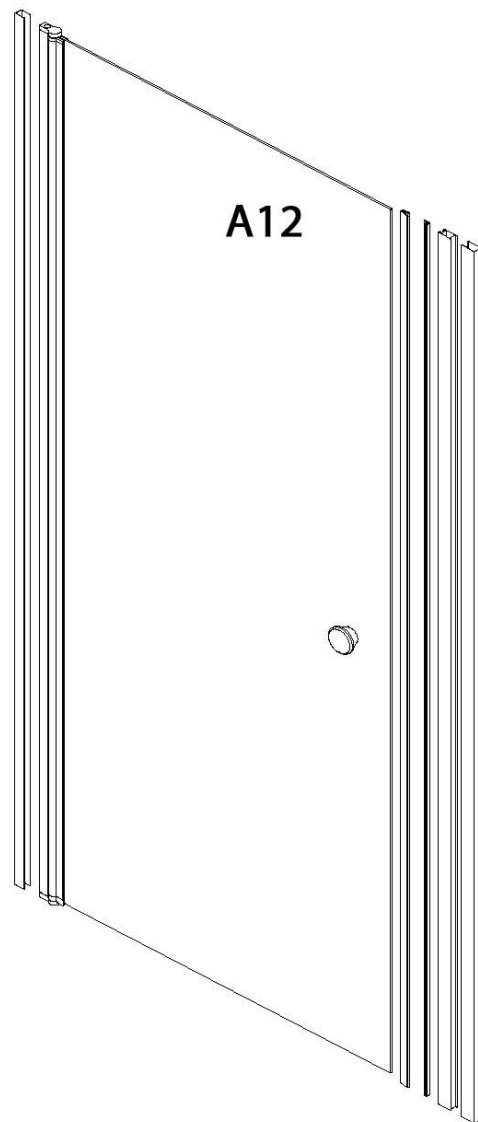
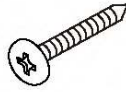
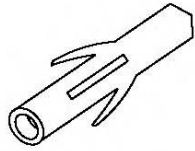


DE80-B/DE90-B

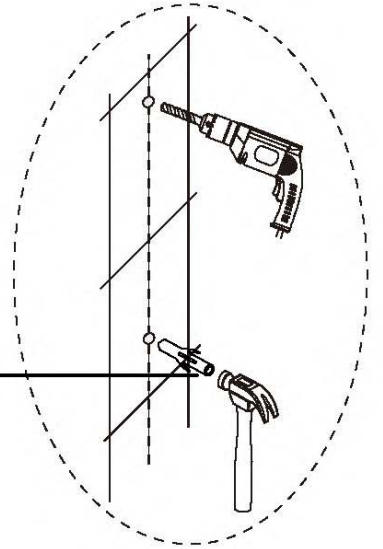
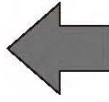
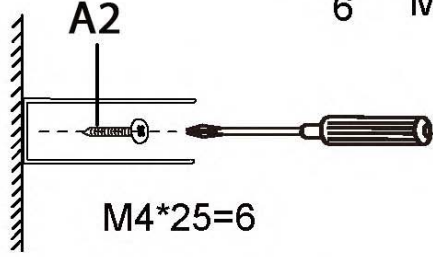


						
A1	A2	A3	A4	A5	A6	A7
						
6	M4*25=6	M4*10=8	8	1	1	2
A8	A9	A10	A11	A12		
						
1	1	1	1			



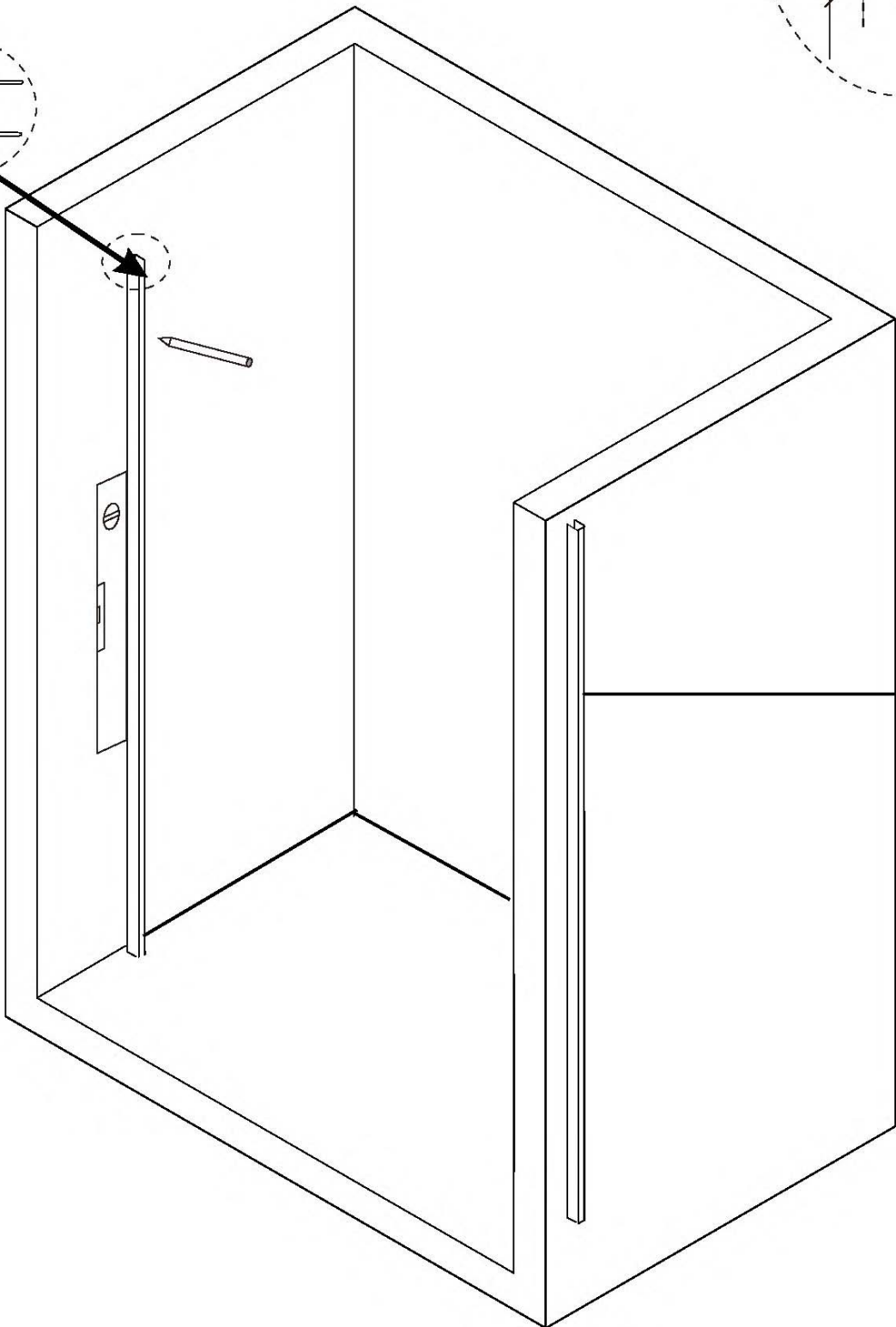
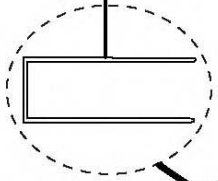


6 M4*25=6



A1

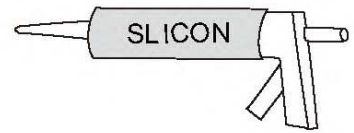
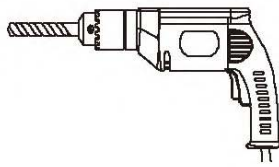
A7



A7

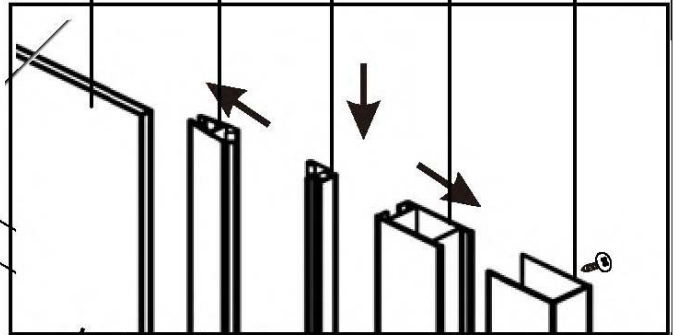
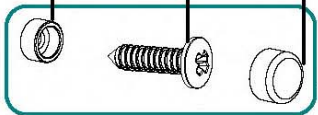


M4*10=8

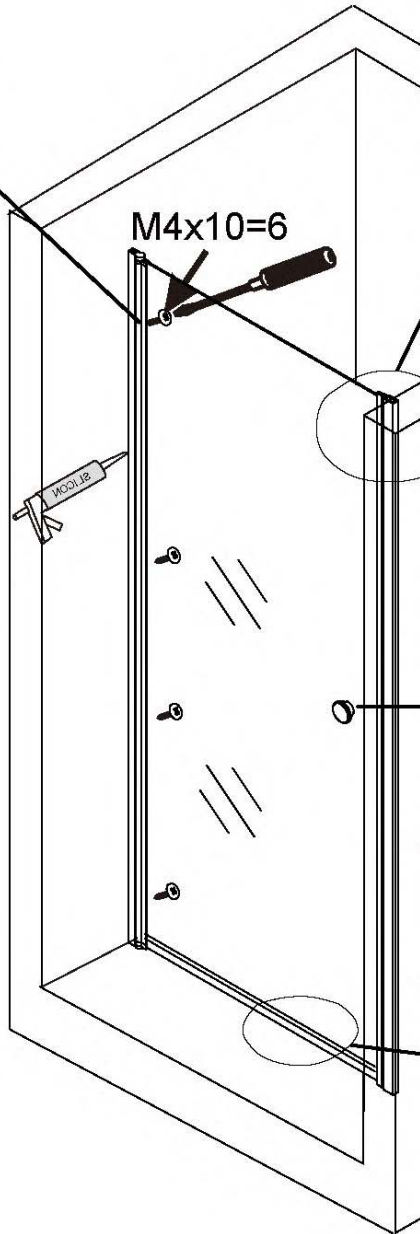
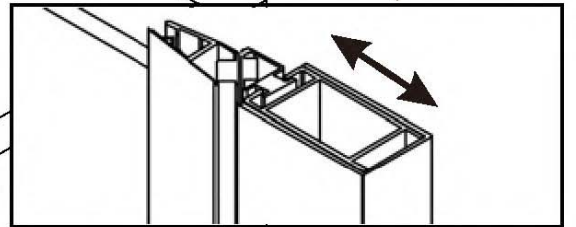


A12 A8 A9 A10 A11

A4 A3 A4

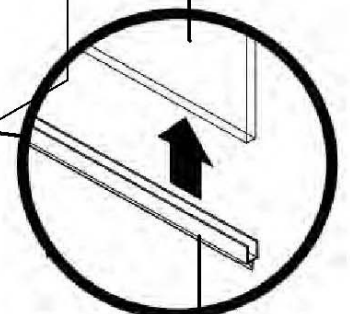


M4x10=6

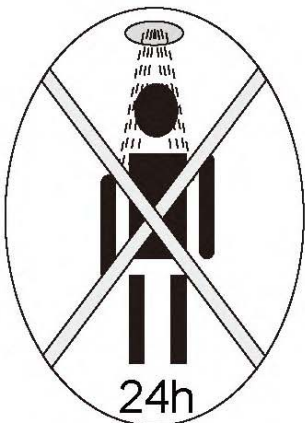


A6

A12



A5



24h